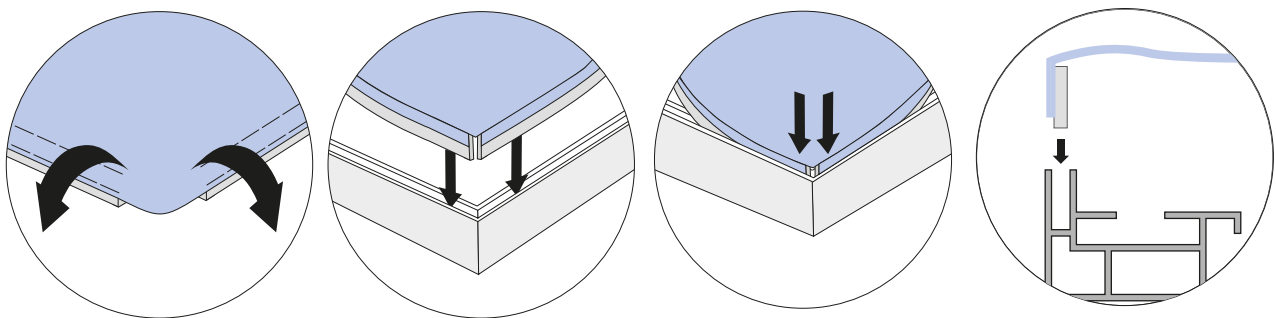


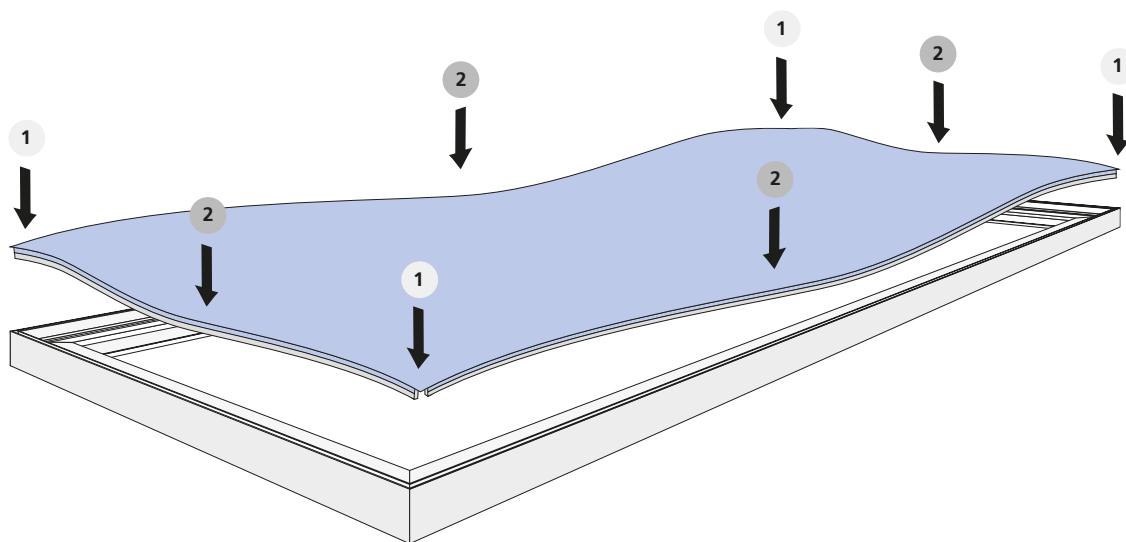
Hier geht's zum Montagevideo
Pop Up Frame Theke



Flachkeder korrekt in die Nut einstecken (Stoff nach aussen).



- 1 Flachkeder zuerst in den Ecken...
- 2 ... und anschliessend von der Mitte nach aussen einspannen.



Hier geht's zum Montagevideo
Keder einspannen

